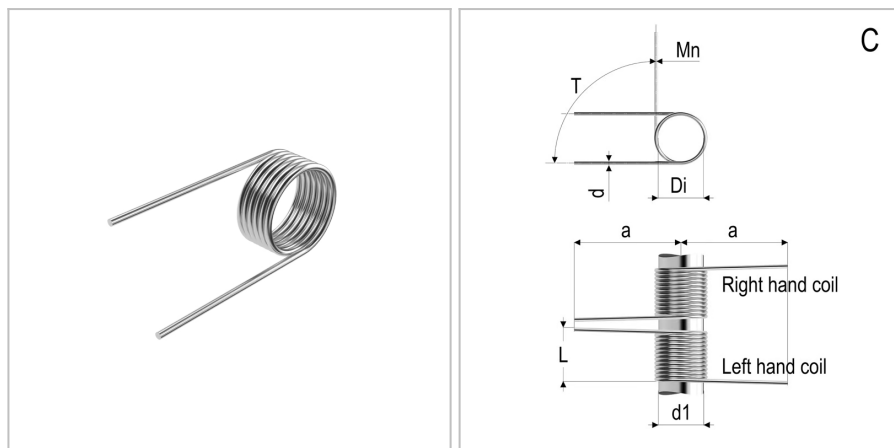


7181 - Molla a torsione

Nome prodotto	7181 - Molla a torsione
Codice	7181
Descrizione	TSR 2.5X28X25X2.5
Materiale	ISO6931-1



DIMENSIONI

d	Diametro del filo	2.5
Di	Diametro interno	28 mm
d1	Diametro dell'albero	25 mm
L	Lunghezza	75 mm
leg pos	Posizione del gambo	C
dir	Senso di avvolgimento	Destra
R	Costante di carico per grado	26 Nm
a	Lunghezza del gambo	70 mm
Nt	Numero di spire	2.5 Nm
T	Torsione massima	76 Nm
Mn	Massimo momento torcentale a 10.000 cicli	2.5

TOLLERANZE

Mntol	Tolleranza del massimo momento torcente	+/-254,02
--------------	---	-----------