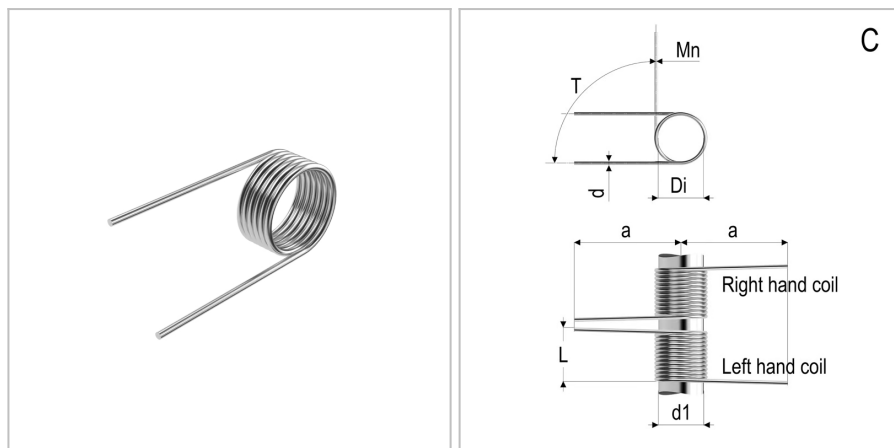


## 7168 - Molla a torsione

<b>Nome prodotto</b>	7168 - Molla a torsione
<b>Codice</b>	7168
<b>Descrizione</b>	TSR 2.5X12X10X6.5
<b>Materiale</b>	ISO6931-1



## DIMENSIONI

<b>d</b>	Diametro del filo	2.5
<b>Di</b>	Diametro interno	12 mm
<b>d1</b>	Diametro dell'albero	10 mm
<b>L</b>	Lunghezza	18 mm
<b>leg pos</b>	Posizione del gambo	C
<b>dir</b>	Senso di avvolgimento	Destra
<b>R</b>	Costante di carico per grado	21 Nm
<b>a</b>	Lunghezza del gambo	70 mm
<b>Nt</b>	Numero di spire	6.5 Nm
<b>T</b>	Torsione massima	93 Nm
<b>Mn</b>	Massimo momento torcentale a 10.000 cicli	6.5

## TOLLERANZE

<b>Mntol</b>	Tolleranza del massimo momento torcente	+/-195,4
--------------	---	----------