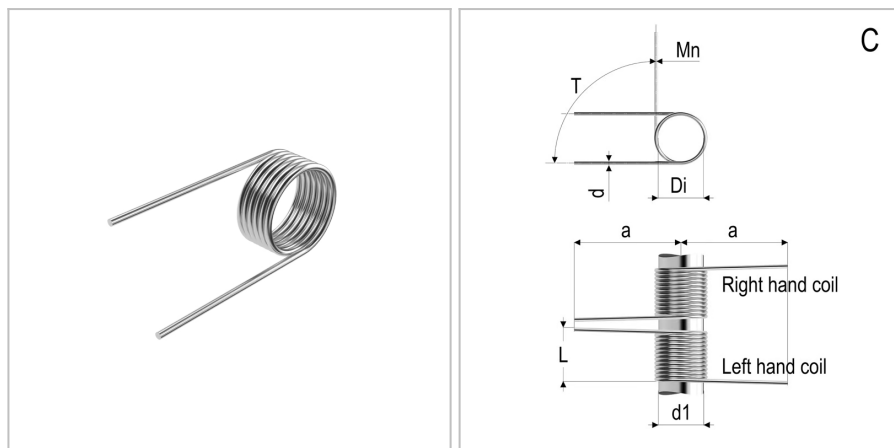


7316 - Molla a torsione

Nome prodotto	7316 - Molla a torsione
Codice	7316
Descrizione	TSL 1.25X14X12X2.5
Materiale	ISO6931-1



DIMENSIONI

d	Diametro del filo	1.25
Di	Diametro interno	14 mm
d1	Diametro dell'albero	12 mm
L	Lunghezza	38 mm
leg pos	Posizione del gambo	C
dir	Senso di avvolgimento	Sinistra
R	Costante di carico per grado	3,2 Nm
a	Lunghezza del gambo	40 mm
Nt	Numero di spire	2.5 Nm
T	Torsione massima	85 Nm
Mn	Massimo momento torcentale a 10.000 cicli	2.5

TOLLERANZE

Mntol	Tolleranza del massimo momento torcente	+/-35,62
--------------	---	----------