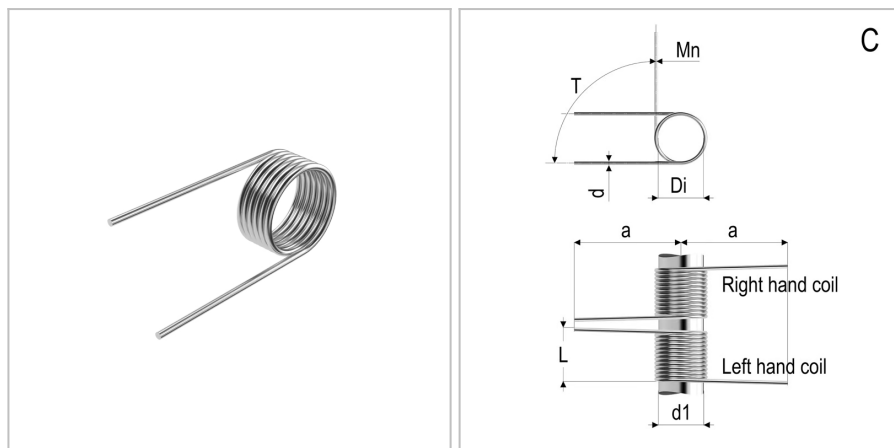


## 7173 - Molla a torsione

<b>Nome prodotto</b>	7173 - Molla a torsione
<b>Codice</b>	7173
<b>Descrizione</b>	TSR 2.5X17X15X2.5
<b>Materiale</b>	ISO6931-1



## DIMENSIONI

<b>d</b>	Diametro del filo	2.5
<b>Di</b>	Diametro interno	17 mm
<b>d1</b>	Diametro dell'albero	15 mm
<b>L</b>	Lunghezza	75 mm
<b>leg pos</b>	Posizione del gambo	C
<b>dir</b>	Senso di avvolgimento	Destra
<b>R</b>	Costante di carico per grado	40 Nm
<b>a</b>	Lunghezza del gambo	70 mm
<b>Nt</b>	Numero di spire	2.5 Nm
<b>T</b>	Torsione massima	48 Nm
<b>Mn</b>	Massimo momento torcentale a 10.000 cicli	2.5

## TOLLERANZE

<b>Mntol</b>	Tolleranza del massimo momento torcente	+/-254,02
--------------	---	-----------