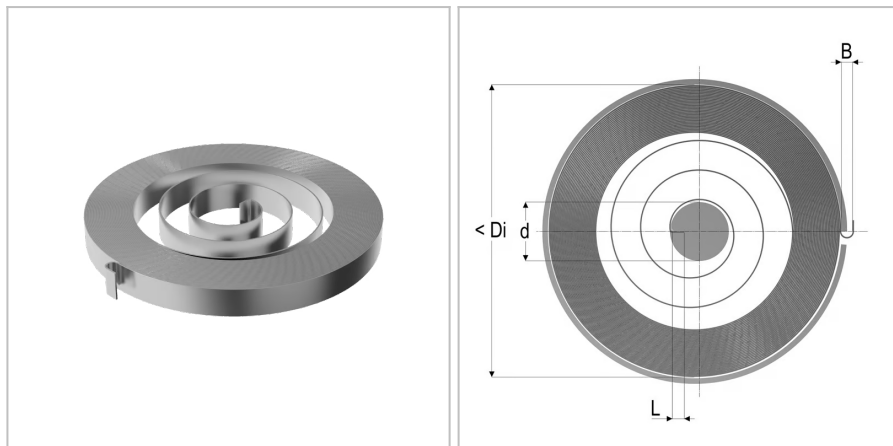


## 9451 - Molla a spirale di archimede

<b>Nome prodotto</b>	9451 - Molla a spirale di archimede
<b>Codice</b>	9451
<b>Descrizione</b>	SPS 1.5X20x20
<b>Materiale</b>	EN101511.4310



### DIMENSIONI

<b>t</b>	Spessore del nastro	1.5 mm
<b>b</b>	Larghezza del nastro	20 mm
<b>d</b>	Diametro della spina di guida	40 mm
<b>Di</b>	Diametro dell'alloggiamento	295 mm
<b>Nt</b>	Numero di spire	20
<b>M2</b>	Forza alla torsione massima	6713 Nmm
<b>L</b>	Lunghezza della piega della molla interna	12 mm
<b>B</b>	Apertura del punto di fissaggio	10 mm
<b>M1</b>	Forza precompressione	1306 Nmm